

Instrukcja montażu systemu uzdatniania wody metodą odwróconej osmozy

wersja instrukcji 1.23



©HARD-SOFT s.c. Ewa Smagacz i Piotr Smagacz
ul. Narutowicza 15, 41-503 Chorzów
tel/fax: +48 32 241 43 44

Autorem instrukcji jest:

HARD-SOFT s.c Ewa Smagacz i Piotr Smagacz

ul. Narutowicza 15, 41-503 Chorzów

NIP: 634-23-33-630, REGON: 276488743

tel/fax: +48 32 241 43 44, kom. +48 604 18 14 33

Instrukcja zawiera szczegółowe informacje dla montażysty systemu odwróconej osmozy.

Instrukcja jest napisana w oparciu o system RO6 firmy UST-M, jednak może być użyta przy montażu produktów innych firm, z uwagi na typowość rozwiązań stosowanych przez producentów systemów uzdatniania wody metodą odwróconej osmozy.

Wszelkie prawa zastrzeżone. Kopiowanie i rozpowszechnianie w jakiegokolwiek postaci jest zabronione.

Zezwalamy na pobieranie z naszych stron WWW i używanie instrukcji, wyłącznie osobom fizycznym i firmom, które nie prowadzą działalności związanej ze sprzedażą lub montażem systemów uzdatniania wody.

www.woda.com.pl

www.sklep-ustm.pl

www.aquapure.pl

www.odwrocona-osmoza.pl

1. Wstęp

Systemy odwróconej osmozy są w chwili obecnej najlepszym sposobem na uzyskanie wody pitnej, biorąc pod uwagę koszty zakupu i eksploatacji. Oczywiście istnieją inne metody uzdatniania wody dające zbliżony lub nawet lepszy efekt końcowy, jednak nierealne jest ich stosowanie w warunkach domowych z racji gabarytów i cen urządzeń (a raczej zestawów urządzeń). Systemy odwróconej osmozy redukują zdecydowaną większość zanieczyszczeń znajdujących się w wodach gruntowych i tych dostarczanych przez zakłady wodociągowe.

„Sercem” każdego systemu odwróconej osmozy jest *membrana osmotyczna*. To ten element separuje zanieczyszczenia od czystej wody. Dużo praktycznych informacji znajdziecie Państwo na stronie internetowej www.odwrocona-osmoza.pl

2. Zanieczyszczenia usuwane przez system odwróconej osmozy

Poniżej podajemy informację o usuwanych przez systemy odwróconej osmozy zanieczyszczeniach. Podane liczby mówią o procencie usuwanych zanieczyszczeń.

Bakterie, wirusy, cysty, grzyby i inne mikroorganizmy	99,99%
Aluminium, cynk, mangan, miedź, nikiel, ortofosforany, polifosforany, siarczany, triosiarczany, żelazo	96-98%
Amoniak, dwutlenek krzemu	80-90%
Azotany, bromki	90-95%
Bor	50-70%
Borany	30-50%
Chlorki, fluorki, krzemiany	92-95%
Chromiany, cyjanki	85-95%
Fosforany, ołów	95-98%
Kadm, substancje promieniotwórcze, związki węglowo-magnezowe	93-97%
Magnez	93-98%
Potas, srebro	92-96%
Rtęć	94-97%
Sód	92-98%
Wapń	93-98%

Jak widać w powyższym zestawieniu, filtr odwróconej osmozy w praktyce gwarantuje, że woda bez względu na jej parametry biologiczno-chemiczne przed uzdatnianiem, po przefiltrowaniu przez urządzenie, jest wodą w wielu przypadkach zdatną do picia bezpośrednio z kranu a na 100% jest zdatna do picia po przegotowaniu. Jeżeli istotnym kryterium przy zakupie urządzenia jest 100% gwarancja na czystość biologiczną wody, co jest istotne przy picciu wody prosto z kranu bez gotowania, systemy odwróconej osmozy można doposażyć w sterylizatory biologiczne UV.

3. Słownik pojęć związanych z systemami odwróconej osmozy

- *Reverse Osmosis* – Odwrócona osmoza
- *RO* – Reverse Osmosis
- *Wkład (filtr) sedymentacyjny (wkład mechaniczny)* – wkład wykonany najczęściej z włókniny lub sznurka polipropylenowego (niekiedy również z poliestru). Wkład taki zatrzymuje nierozpuszczone w wodzie zanieczyszczenia (tzw. zanieczyszczenia mechaniczne). W filtrach RO stosowane są wkłady o różnych dokładnościach filtracji. Typowo są to dwa wkłady – jeden o zdolności zatrzymywania zanieczyszczeń nie mniejszych niż 20 μ (mikronów) a drugi o zdolności zatrzymywania zanieczyszczeń nie mniejszych niż 5 μ . Wkład 20 μ zatrzymuje zanieczyszczenia mogące zanieczyścić wkład węglowy. Wkład 5 μ zatrzymuje pył i drobiny wypłukane z wkładu węglowego
- *Blok węglowy (wkład węglowy)* – wkład wykonany z aktywowanego węgla bitumicznego lub z węgla z łupin orzechów kokosowych. Jego głównym zadaniem jest usunięcie z wody związków chloru, który uszkodza membranę osmotyczną
- *Membrana osmotyczna* – półprzepuszczalna membrana wykonana m.in. z poliamidu. Membrana separuje zanieczyszczenia zawarte w wodzie od czystej wody. Membrana nazywana jest również sercem filtra RO z racji tego, że to na rzecz membrany działają filtry wstępne a filtry końcowe (szlifujące) poprawiają wyłącznie smak i zapach wody oraz nasycają ją minerałami
- *Filtry wstępne (wkłady wstępne, prefiltry)* – zestaw najczęściej trzech wkładów (sedymentacyjne 20 μ i 5 μ oraz blok węglowy). Wkłady te przygotowują wstępnie wodę przed procesem oczyszczania przez membranę osmotyczną
- *Filtry końcowe (wkłady końcowe, wkłady szlifujące)* – wkłady znajdujące się już „po membranie”, czyli w szeregowym układzie wkładów, są końcowymi stopniami filtracji, już po wcześniejszym uzdatnieniu wody przez membranę. W typowym układzie na filtry końcowe składają się filtr węglowy-szlifujący i mineralizator dolomitowy
- *Filtr węglowy-szlifujący (liniowy filtr węglowy)* – jednorazowy filtr montowany w systemach RO w celu poprawy smaku i zapachu wody zgromadzonej w zbiorniku magazynującym wodę. Filtr ten głównie usuwa potencjalnie występujące w zbiorniku zapachy związane z gumową poduszką powietrzną, która znajduje się wewnątrz zbiornika na wodę, a jej przeznaczeniem jest wypychanie wody ze zbiornika do wylewki w momencie odkręcenia kurka
- *Mineralizator dolomitowy* – końcowy, jednorazowy filtr zawierający osiem niezbędnych dla ludzkiego organizmu pierwiastków (m.in. wapń, magnez, sód i węglany). Ponieważ woda uzdatniona przez membranę jest w znacznym stopniu pozbawiona w/w pierwiastków, mineralizator uzupełnia ją w ilościach zbliżonych do typowych wód mineralnych nisko zmineralizowanych. Złoża znajdujące się w mineralizatorze, pochodzą z naturalnych

dolomitów

- *Zbiornik na wodę (zbiornik ciśnieniowy) – zbiornik o typowej objętości brutto 15 litrów a netto około 10 litrów. Z uwagi na fakt, że uzdatnianie wody przez membranę jest procesem powolnym, w celu komfortowego pobierania większych ilości wody, stosuje się zbiornik do którego trafia woda uzdatniona przez membranę. Odkręcając kurek w wylewce (w kraniku) powoduje się wypychanie wody ze zbiornika przez gumową poduszkę powietrzną. Typowy czas uzupełniania zbiornika do pełna to 1,5 – 4,0 godziny. Czas ten zależy od ciśnienia w instalacji wodnej (zalecane jest w granicach 3-4 bar), stanu wkładów wstępnych oraz stanu membrany. Pierwsze kilka litrów uzupełniane w zbiorniku jest dość szybko – w granicach 30-40 minut*
- *Wylewka (kranik) – dedykowana do pobierania wody zgromadzonej w zbiorniku. Typowa wylewka ma dwa kurki i dwa podłączenia do filtra RO. Jedno z połączeń przeznaczone jest do przyłączenia wody z przyłącza przez mineralizator (woda nie jest mineralizowana – typowe zastosowanie to woda do żelazka itp). Drugie przyłącze jest przeznaczone do podłączenia wody z wyjścia z mineralizatora. Woda pobierana poprzez odkręcenie drugiego kurka, jest mineralizowana i przeznaczona do spożycia.*
- *Restryktor (ogranicznik ścieku, wenflon) – element odpowiedzialny za właściwe proporcje produkcji wody czystej w stosunku do odrzucanej przez membranę wody zanieczyszczonej. Membrana w procesie uzdatniania wody odrzuca część wody (typowo około 70%) do kanalizacji, poprzez odpływ kanalizacji. Na wodę odrzucaną składają się stężone zanieczyszczenia oraz niewielka ilość wody czystej, która omywa membranę, co zabezpiecza ją przed szybkim zużyciem*
- *Odpływ do kanalizacji – obejma na rurę kanalizacyjną, do której podłącza się wężyk elastyczny z restryktora. Podłączenie takie pozwala na komfortowe użytkowanie systemu – zanieczyszczona woda automatycznie odrzucana jest do kanalizacji*
- *Wężyk elastyczny – wężyk wykonany z LDPE (polietylenu małej gęstości). Wężyk wykorzystywany we wszystkich połączeniach elementów w filtrach RO. Wężyk ma zewnętrzną średnicę 6 mm, dostosowaną do typowych złączek (szybkozłączek)*
- *Złączki (szybkozłączki) – elementy połączeń (kolanka, prostki, trójniki i inne) z typową średnicą otworów 6 mm. Złączki używane do skręcania systemów RO z elementów takich jak filtry liniowe, korpusy prefiltrów i inne*
- *Korpusy prefiltrów (obudowy filtrów wstępnych) – obudowy w których umieszcza się wkłady wstępnego oczyszczania wody*
- *Przyłącze wody – tulejka z trzema gwintami: zewnętrznym i wewnętrznym dobranymi do średnicy rur w miejscu montażu filtra (typowo są to średnice 3/8”, 1/2” i 3/4”), oraz z gwintem wewnętrznym 1/4” w który wkręca się zawór filtra, pozwalający na bezpieczne odłączenie filtra na czas wymiany wkładów*

4. Zawartość opakowania, typowego kompletnego systemu RO

1. Filtr składający się z dwóch lub trzech stopni wstępnego uzdatniania oraz kompletu filtrów liniowych zamontowanych na płycie montażowej. Wkłady wstępne umieszczone są w obudowach.
2. Zbiornik ciśnieniowy
3. Zawór do zbiornika ciśnieniowego
4. Wążek elastyczny
5. Membrana osmotyczna w szczelnym woreczku
6. Przyłącze wody (3/8", 1/2" lub 3/4")
7. Zawór do przyłącza wody
8. Obejma odpływu do kanalizacji
9. Kranik (wylewka) - w zależności od wersji filtra, może posiadać jeden lub dwa kurki, które umożliwiają pobieranie wody)
10. Klucz do odkręcania obudów korpusów wstępnego uzdatniania

Dodatkowo w komplecie z systemem mogą być dostarczone:

1. Taśma teflonowa do uszczelniania połączeń gwintowanych
2. Wazelina techniczna do konserwacji uszczelek
3. Klucz do odkręcania nakrętki z obudowy membrany
4. Wężyki różnego koloru, ułatwiające orientację w połączeniach
5. Zapasowe wkłady i części zamienne (np. szybkozłączki)

5. Przydatne narzędzia

1. Wiertarka
2. Wiertło \varnothing 11 do metalu, drewna lub kamienia (w zależności od miejsca montażu wylewki)
3. Wiertło \varnothing 6 do metalu
4. Klucze płaskie lub oczkowe: 29-30 (dla przyłącza wody 3/4"), 23 (dla przyłącza wody 1/2"), 22 (dla przyłącza wody 3/8"), 12, 13, 15
5. Średniej wielkości śrubokręt płaski lub krzyżakowy
6. Nożyczki lub ostry nóż do odcinania kawałków taśmy teflonowej
7. Kombinerki, zabka, lub inne narzędzie o zbliżonej funkcjonalności
8. Drobnny, okrągły lub półokrągły pilnik

Przydatny może być również zapas chłodnego napoju ;-)

Uwaga: napojów nie ma w komplecie z systemem RO



6. Montaż systemu RO

PORADA

Przed przystąpieniem do montażu systemu RO, zalecamy włożenie wkładu węglowego (bloku węglowego) do pojemnika z czystą, zimną wodą, tak aby wkład był całkowicie zanurzony. Pozwoli to na wcześniejsze zaktywowanie złoża aktywnego a tym samym na szybsze uruchomienie systemu RO.

Wkład węglowy z reguły znajduje się w środkowym korpusie prefiltracji. Aby go odkręcić, proszę się posłużyć kluczem do korpusów.

Jeżeli wkład zabezpieczony jest folią, proszę ją usunąć.

6.1. Montaż wylewki (kranika) do pobierania czystej wody

Po wybraniu miejsca w którym zostanie umieszczona wylewka, należy wywiercić dwa otwory* o średnicy 11 mm w które wsuwamy gwintowane króćce montażowe wylewki. W przypadku gdy system wyposażony jest w wylewkę z jednym kurkiem, należy wywiercić jeden otwór. W wersjach systemu z dwoma kurkami, proszę wywiercić dwa otwory. Rozstaw między osiami obydwu otworów to około 19 mm.

Zalecamy montaż w blacie przy zlewozmywaku, ze względu na większą stabilność zamontowanej wylewki. Dla uproszczenia dalszego opisu, będziemy jednak trzymać się wersji z montażem wylewki na zlewozmywaku.

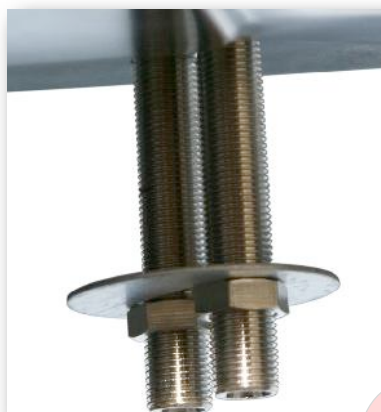
Z obwodu wywierconego otworu należy usunąć ostre krawędzie, aby nie uszkodziły montowanej w następnym kroku uszczelki. Górną powierzchnię zlewozmywaka proszę oczyścić z wszelkich zanieczyszczeń w tym z tłustych plam itp. Jakikolwiek zanieczyszczenia pozostawione w miejscu umocowania wylewki, mogą skutkować podciekaniem wody przez wywiercone otwory.

Na gwintowane końcówki wylewki nakładamy chromowaną maskownicę i uszczelkę gumową. Wcześniej z maskownicy należy ściągnąć ochronną folię. Do wywierconych otworów proszę włożyć króćce wylewki do samego końca, tak aby między uszczelką a powierzchnią zlewozmywaka (lub blatu) nie było szczeliny.

* W przypadku gdy do filtra załączony jest kranik z jednym kurkiem należy wywiercić pojedynczy otwór do osadzenia kranika



Po umieszczeniu wylewki w otworach nakładamy na gwintowane końcówki podkładkę metalową i przykręcamy ją nakrętkami do momentu aż cała wylewka będzie stabilnie umocowana.



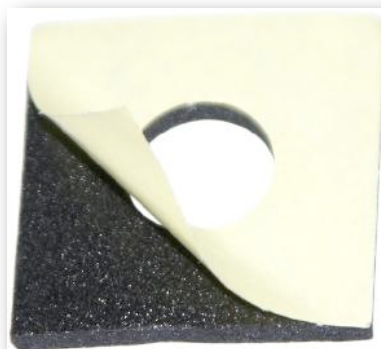
6.2. Montaż odpływu do kanalizacji

Proszę znaleźć prosty odcinek rury odprowadzającej brudną wodę z komór zlewozmywaka do kanalizacji. Odcinek musi mieć minimum 4 cm. W wybranym miejscu proszę wywiercić otwór $\varnothing 6 - 6,5$.



Ze znajdującej się w komplecie uszczelki piankowej*, proszę usunąć środkowy fragment oraz papierową ochronę kleju. Następnie uszczelkę należy nakleić na wewnętrznej powierzchni obejmy odpływu w ten sposób, aby otwór w uszczelce pokrywał się z otworem w obejmie.

UWAGA: zalecamy wykonanie otworu za syfonem, co zapewni bezgłośną pracę filtra. W przypadku gdy takiej możliwości nie ma, można odpływ zamontować przed syfonem (jak na zdjęciu), jednak podczas uzdatniania wody, z odpływu do kanalizacji mogą wydobywać się odgłosy bulgoczącej wody.



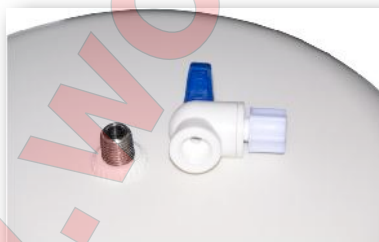
* UWAGA - w zestawie z filtrem może występować inna wersja obejmy odpływu kanalizacji, w której nie występuje uszczelka piankowa a w zamian uszczelnienie jest na gumowym o-ringu znajdującym się od wewnętrznej strony obejmy.

Kolejnym krokiem jest zamocowanie kompletnej obejmy na rurze odpływu do kanalizacji. W tym celu proszę skręcić obejmę, zwracając uwagę na to, aby otwór w złączce obejmy pokrywał się z wcześniej wywierconym otworem w rurze kanalizacyjnej. Można ułatwić sobie wypozycjonowanie otworów względem siebie, przekładając przez złączkę fragment wężyka elastycznego lub np. śrubokręt z drugiej strony wsuwając go do otworu w rurze. Śruby należy dokręcić z siłą, która zapewni pewne przyleganie uszczelki piankowej do rury kanalizacyjnej.



6.3. Montaż zaworu na zbiorniku ciśnieniowym

Gwintowane przyłącze zbiornika należy uszczelnić nawijając na nie taśmę teflonową. Następnie proszę nakręcić zawór.



6.4. Montaż przyłącza wody i zaworu filtra

UWAGA! Przed rozpoczęciem montażu przyłącza wody, proszę zakręcić główny zawór wody lub zawór na rurze doprowadzającej zimną wodę do baterii zlewozmywakowej!

Typowe rury z zimną wodą w mieszkaniach, mają średnicę 1/2" (cala, cal = 25,4 mm). Zdarzają się jednak rury o średnicach 3/8" i 3/4". Większe i mniejsze średnice są praktycznie niespotykane, jeżeli jednak właśnie Państwa rura z zimną wodą ma nietypową średnicę, konieczne będzie zakupienie w sklepie instalatorskim odpowiedniej złączki redukcyjnej.

W komplecie z systemem RO dostarczamy przyłącze do instalacji o średnicy 1/2".

Przykładowy montaż przyłącza wody opieramy na najczęściej spotykanej opcji, czyli na baterii kuchennej umocowanej na zlewozmywaku, podłączonej do instalacji wodnej elastycznymi wężykami w ochronnej plecionce stalowej. W przypadku innych rodzajów doprowadzenia zimnej wody, proszę postąpić tak, aby w efekcie podłączenia uzyskać końcowy efekt jak w niniejszym rozdziale.



Proszę zakręcić zawór doprowadzający zimną wodę do baterii zlewozmywakowej. Następnie należy odkręcić wężyk elastyczny i wytrzeć do sucha gwint wewnętrzny nakrętki wężyka oraz zewnętrzny z końcówki rury.

Między końcówkę rury wodnej a wężyk należy wkręcić przyłącze wody, uszczelniając połączenia taśmą teflonową. Proszę zwrócić uwagę na prawidłowy kierunek nawijania taśmy teflonowej. Taśmę powinno się nawijać na gwint zgodnie z kierunkiem ruchu wskazówek zegara (w prawo), tak aby nakręcany na gwint element, nie powodował zsuwania taśmy podczas dokręcania.

Po prawidłowym przykręceniu przyłącza wody, należy przykręcić zawór pozwalający na odcięcie wody od filtra.

Gwintowaną końcówkę zaworu, proszę owinać taśmą teflonową i wkręcić w otwór przyłącza wody do momentu wyczuwalnego oporu. Zawór przyłącza znajduje się w pozycji "otwarty", jeżeli dźwignia zaworu przesunięta jest do środkowego położenia, równoległe do osi zaworu. Zawór jest w pozycji "zamknięty", jeżeli dźwignia zaworu przesunięta jest do skrajnej lewej lub prawej strony.



6.5. Montaż membrany osmotycznej

UWAGA! Nie dotykaj membrany brudnymi dłońmi!

PORADA

Aby prawidłowo wyciągnąć wężyk z szybkozłączki, należy docisnąć wystający ze złączki kołnierz do czoła złączki i przytrzymując go, wyciągnąć jednocześnie wężyk.

Aby prawidłowo umocować wężyk w szybkozłączce, należy wcisnąć go do oporu w złączkę, następnie delikatnie podważając kołnierz złączki, zakładamy spinkę blokującą mechanizm zwalniania złączki.

Wraz z kompletnym systemem RO, dostarczana jest membrana osmotyczna w szczelnie zamkniętym woreczku. Zamknięcie zabezpiecza membranę przed zanieczyszczeniami, głównie biologicznymi. Dlatego też, membranę należy wyciągnąć z woreczka bezpośrednio przed jej montażem w obudowie membrany. Membranę wyciągnąć należy wyłącznie z przezroczystej folii - nie wolno usuwać nic więcej (w tym niebieskiej otuliny i gum). Membranę, po rozpakowaniu należy umieścić w obudowie. W tym celu konieczna jest niewielka ingerencja w już zmontowany system RO.

Pierwszym krokiem który należy wykonać, jest odpięcie wężyka elastycznego od nakrętki obudowy membrany (patrz: porada).

Końcowe stopnie filtracji - liniowe filtry węglowe i mineralizator, są przymocowane do obudowy membrany uchwytami, z których należy je delikatnie wyciągnąć od strony nakrętki obudowy membrany. W tym celu proszę pociągnąć za filtry liniowe, aż do momentu, gdy wysuną się one z uchwytu.

W podobny sposób proszę wyciągnąć z uchwytu, obudowę membrany, pociągając ją w górę od strony nakrętki. W efekcie powstanie wygodny dostęp do nakrętki obudowy membrany.

Proszę teraz odkręcić nakrętkę obudowy membrany. Gumowe uszczelki membrany proszę delikatnie przesmarować wazeliną techniczną. Membranę proszę włożyć do obudowy, kierując czop z oringami gumowymi do środka. Membranę należy wcisnąć do obudowy do oporu. Pozostało zakręcenie nakrętki. Proszę to zrobić dłońmi (dość mocno) lub kluczem do obudowy membrany (z



wyczuciem - siła użyta przy dokręcaniu kluczem, nie powinna być wiele większa od siły dłoni).

Następnie umieszczamy z powrotem obudowę membrany w uchwycie, wciskając ją, oraz postępujemy tak samo z wkładami liniowymi - wciskamy je w uchwyt. Na tym etapie sam system osmotyczny jest kompletny. Pozostało jedynie umieścić wkłady wstępnego oczyszczania w korpusach prefiltracji oraz połączyć zamontowane wcześniej elementy. Czynności te opiszemy w następnych rozdziałach.



6.6. Umieszczenie wkładów prefiltracyjnych w korpusach

PORADA

Podczas odcinania fragmentów wężyka, proszę zwrócić uwagę na to, aby płaszczyzna cięcia była prostopadła do osi wężyka.

Sugerujemy odcinanie dłuższych fragmentów niż wynika to z odległości między łączonymi elementami. Ułatwi to późniejsze serwisowanie filtra - urządzenie będzie można wysunąć z szafki i podczas czynności serwisowych będzie łatwiejszy dostęp do filtra.

Wraz z systemem dostarczamy trzy prefiltry - dwa sedymentacyjne (20μ i 5μ) i jeden blok węglowy. Wkłady najczęściej umieszczone są już w korpusach.

Proszę odkręcić klosze korpusów i sprawdzić, czy wkłady są wypakowane z ochronnej folii. Jeżeli nie, proszę wyciągnąć wkłady i usunąć z nich foliowe zabezpieczenie.

Jeżeli postąpili Państwo zgodnie z poradą i wcześniej namoczony został wkład węglowy, proszę go teraz wyjąć z wody i umieścić w środkowym korpusie.

Prawidłowo zamontowane wkłady, powinny znajdować się w korpusach w następującej kolejności, licząc od korpusu do którego podłączona będzie woda z instalacji (lewy korpus):

1. Wkład sedymentacyjny 20μ
2. Wkład węglowy (blok węglowy)
3. Wkład sedymentacyjny 5μ

Gumowe uszczelki znajdujące się w korpusach, proszę delikatnie nasmarować wazeliną techniczną. Korpusy proszę mocno dokręcić dłońmi lub kluczem do korpusów, jednak w tym drugim przypadku, proszę użyć siły niewiele przekraczającej siłę, którą można przyłożyć samymi dłońmi.

6.6. Połączenie wcześniej zamontowanych elementów

Do uruchomienia systemu pozostało już niewiele kroków. Należy połączyć wężykiem elastycznym wcześniej zamontowane elementy.

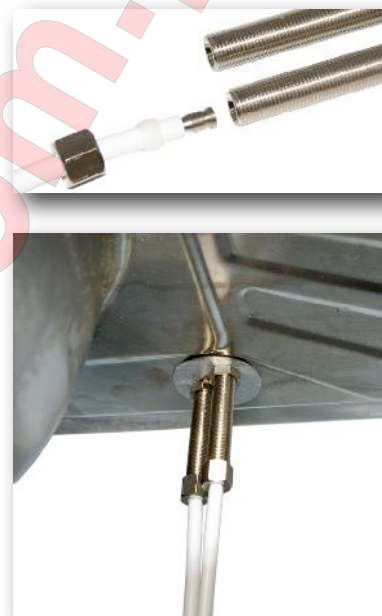
6.6.1 Połączenie wylewki z filtrem RO

Proszę odciąć dwa, równej długości fragmenty wężyka - długość musi wystarczyć na swobodne połączenie wylewki z filtrem (patrz porada).

Na jedną z końcówek wężyka, proszę nałożyć kolejno nakrętkę z wylewki i plastikową tulejkę. Do otworu w wężyku proszę włożyć metalową tulejkę dystansową. Tulejki proszę nie wciskać do oporu a jedynie włożyć jej węższą końcówkę. Połączenie takie może wydawać się mało stabilne, ale jest to pozorne wrażenie. Po skręceniu całości, połączenie będzie trwałe i szczelne. Całość proszę włożyć do gwintowanej końcówki wylewki do oporu i mocno nakręcić nakrętkę.

Uwaga: w niektórych kranikach zamiast tulejki metalowej występuje tulejka plastikowa - taką należy wsunąć do oporu (do kołnierza).

W podobny sposób proszę postąpić z drugim, odciętym fragmentem wężyka. W efekcie będziemy mieli podłączone do wylewki dwa wężyki, które przyłączymy do systemu RO.



Jeden z wężyków należy zamocować w złączce nr 3 a drugi w złączce nr 4. W efekcie będzie można pobierać jednym z kurków wodę prawie demineralizowaną (odkręcając kurek podłączony do złączki nr 3) lub wodę wtórnie mineralizowaną (odkręcając kurek podłączony do złączki nr 4). Sposób osadzania wężyka w złączce, opisaliśmy w poradzie na wcześniejszej stronie.



6.6.2 Połączenie zaworu przyłącza wody

Proszę odciąć fragment wężyka o długości wystarczającej do podłączenia zaworu przyłącza wody ze złączką nr 1.

Jeden z końców wężyka należy zamocować w zaworku. W tym celu proszę odkręcić z zaworku nakrętkę i przełożyć przez nią końcówkę wężyka. Następnie wężyk proszę nałożyć na końcówkę zaworu, przeciskając ją przez "grzybek" aż do końca metalowego trzpienia. Następnie proszę nakręcić nakrętkę do oporu.

Drugi koniec wężyka proszę osadzić w złączce nr 1.



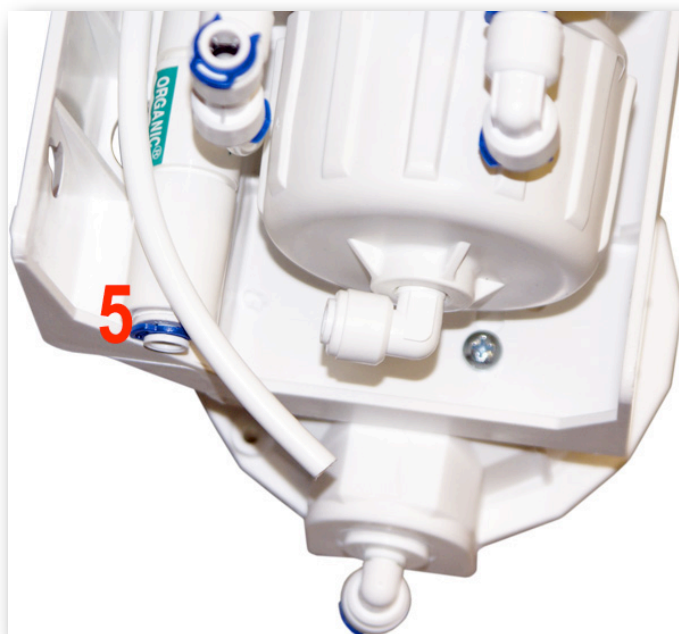
6.6.3 Połączenie odpływu do kanalizacji

Odpływem do kanalizacji, system RO odrzuca skondensowane zanieczyszczenia (tzw. *retentat*) oraz wodę technologicznie używaną do opłukiwania membrany. Aby podłączyć odpływ proszę odciąć fragment wężyka, który wystarczy na podłączenie obejmy do kanalizacji ze złączką w restryktorze (nr 5). Jeden z końców wężyka proszę wcisnąć do otworu w obejmie kanalizacji na głębokość około 5-7 cm, a drugi koniec proszę osadzić w złączce restryktora (nr 5).



UWAGA: w zestawie może występować obejma odpływu w której zamiast mechanizmu typu szybkozłączka zastosowany jest mechanizm JACO (skręcany).

W takich przypadkach należy najpierw nałożyć na wężyk nakrętkę z obejmy, następnie w wężyk wsunąć do oporu tulejkę wzmacniającą i całość przykręcić do obejmy.



6.6.4 Połączenie zbiornika z filtrem

Odcięty fragment wężyka, którego długość wystarczy na połączenie zaworu zbiornika z filtrem, proszę połączyć w następujący sposób:

Na jedną z końcówek wężyka proszę nałożyć nakrętkę z zaworu zbiornika. Do otworu w wężyku proszę wsunąć plastikową tulejkę (tzw. *insert*). Następnie końcówkę z insertem proszę wsunąć do oporu w zawór zbiornika i mocno nakręcić nakrętkę.*



* W zestawie może znajdować się zaworek zbiornika z mechanizmem szybkozłączki. W takim przypadku wężyk mocuje się w zaworku wciskając go do oporu (umocowanie i uszczelnienie następuje samoczynnie).

7. Uruchomienie systemu RO

Proszę wykonać kolejno, poniższe kroki:

- Zakręcamy zawór na zbiorniku ciśnieniowym (położenie dźwigni w bok)
- Zakręcamy zawór przyłącza wody (położenie dźwigni w dowolny bok)
- Odkręcamy obydwie kurki wylewki z filtra RO
- Powoli odkręcamy główny zawór wody, zakręcony przed rozpoczęciem montażu. Odkręcając zawór, obserwujemy czy zaworek przyłącza wody "trzyma" wodę, tzn. czy woda nie przedostaje się przez niego do filtra - zaworek w pozycji zamkniętej, musi odłączać wodę od filtra. Jeżeli zaworek prawidłowo nie przepuszcza wody do filtra, odkręcamy całkowicie główny zawór wody. Jeżeli zaworek przepuszcza wodę, należy zamknąć główny zawór i sprawdzić podłączenie zaworka przyłącza wody
- Powoli odkręcamy zaworek przyłącza wody i pozwalamy się napełnić wodą systemowi RO. Jednocześnie obserwujemy czy w którymkolwiek miejscu nie powstała nieszczelność. Jeżeli woda przecieka w korpusach wstępnych lub w obudowie membrany, należy je dokręcić kluczami. Jeżeli nieszczelność pojawiła się na którymś z połączeń wężyka ze złączkami, należy poprawić te połączenia

Po wykonaniu powyższych czynności, po pewnej chwili woda zacznie powoli cieknąć przez wylewkę. Zanim to nastąpi, może minąć nawet kilkanaście minut - to prawidłowy objaw. Również przez pewien moment, woda z kranika może mieć czarne zabarwienie, co jest związane z pyleniem wkładu węglowego i mineralizatora.

Kolejnym krokiem jest wypełnienie zbiornika wodą. Proszę zakręcić kurki wylewki i odkręcić zaworek na zbiorniku. Po odczekaniu około 30 minut na jego częściowe napełnienie, proszę odkręcić kurki wylewki i sprawdzić czy woda wypływa przez wylewkę, już pod trochę większym

ciśnieniem. Jeżeli wszystko działa prawidłowo, proszę zakręcić kurki wylewki i pozwolić się napełnić zbiornikowi do pełna.

Po pierwszym napełnieniu zbiornika do pełna, proszę go opróżnić, odkręcając kurki wylewki do momentu, aż woda przestanie wypływać. Zalecamy powtórzenie tej czynności z drugi raz napełnionym zbiornikiem.

Zalecane jest sprawdzanie codziennie, czy filtr zamyka dopływ wody (np. rano). Można to rozpoznać po całkowitej ciszy, w przeciwieństwie do charakterystycznego odgłosu pobierania wody. Filtr z napełnionym zbiornikiem, powinien odciąć dopływ wody. W przypadku awarii filtra, woda przez niego pobierana jest bez przerwy.

8. Informacje serwisowe

8.1 Warunki pracy

Temperatura wody	2 - 30 st.C
Odczyn pH wody	2 - 11
Ciśnienie wody	2,8 - 6 bar
Maksymalne zasolenie wody	2000 ppm (mg/l)
Maksymalna twardość ogólna	400 ppm
Maksymalna zasadowość	8 mval/l
Maksymalna zawartość żelaza i manganu	0,05 ppm
Maksymalny indeks SDI	SDI 5

8.2 Eksploatacja

Zainstalowana w systemie RO membrana nie może wyschnąć. To podstawowa uwaga dotycząca eksploatacji systemu. W przypadku doprowadzenia filtra do wyschnięcia (długa przerwa w eksploatacji) bezwzględnie należy wymienić wszystkie wkłady i membranę osmotyczną.

UWAGA: Jeżeli filtr nie będzie używany przez dłuższy okres czasu, należy pozostawić go zalany wodą, czyli ze zbiornikiem napełnionym wodą oraz całym układem filtra zalany wodą. Ze względów bezpieczeństwa należy zakręcić dopływ wody do filtra zaworem kulowym od przyłącza wody. Jeżeli przerwa w użytkowaniu trwa dłużej niż 2-3 dni, należy po powrocie spuścić całą wodę ze zbiornika i napełnić go od nowa. Nie ma takiej potrzeby w typowych, weekendowych przerwach w używaniu filtra wody.

Zalecamy również montaż na wężyku odprowadzającym wodę do kanalizacji, dodatkowego zaworka, który pozwoli na całkowite zamknięcie obiegu wody w filtrze RO. To niewielki koszt a dodatkowa gwarancja, że przy dłuższych przerwach w eksploatacji filtra, nie doprowadzi się do wyschnięcia membrany.

Po upływie około 3-4 lat zalecamy wymianę zbiornika ciśnieniowego na nowy oraz wymianę wężyków elastycznych.

8.3 Wymiana wkładów

Wymiany wkładów w filtrze RO dokonujemy co 6 miesięcy. Wymiany można podzielić na tzw. dwa serwisy:

Mały (półroczny)

Wymienia się wówczas trzy wkłady wstępne (prefiltry).

Duży (roczny)

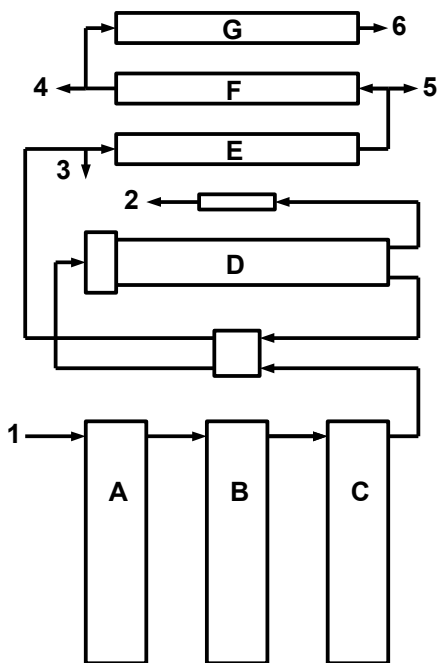
Wymienia się wówczas trzy wkłady wstępne (prefiltry) oraz wkłady liniowe (węglowy i mineralizator).

Mały i duży serwis przeprowadza się naprzemiennie w odstępach 6 miesięcy. Pierwszy serwis w nowym systemie RO to serwis mały.

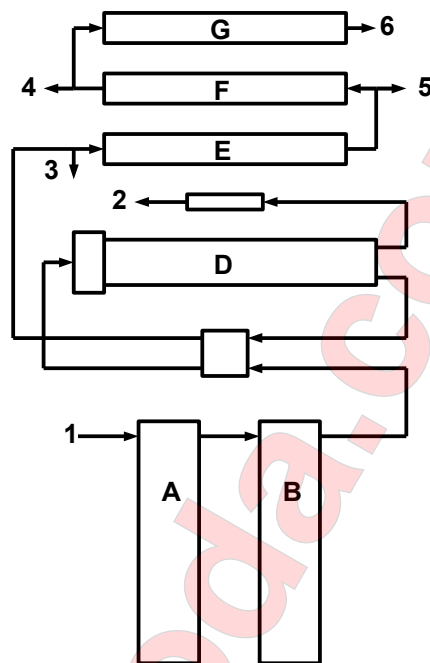
ZALECANE jest wykonywanie dezynfekcji filtra RO przy pomocy dedykowanego zestawu i preparatu, nie rzadziej niż raz do roku (przy okazji dużego serwisu). Z uwagi na niewielki koszt jednorazowej dezynfekcji, można taką wykonywać co pół roku, przy okazji każdej wymiany wkładów. Dezynfekcja pozwala na utrzymanie bieżącej czystości zbiornika i zapobiega rozwojowi mikroorganizmów w wodzie stojącej.

WYMIANA WKŁADÓW W FILTRACH RO ZE ZBIORNIKIEM

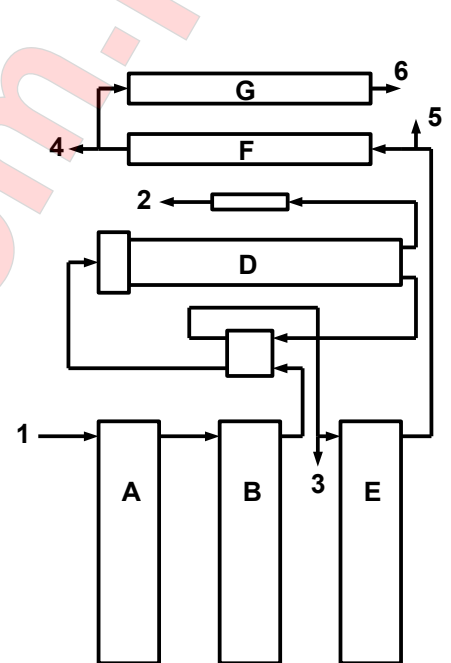
1) Typowy filtr RO5/RO6/RO7



2) Typowy filtr RO5/RO6/RO7



3) Filtr KUNA RO5/RO6/RO7



Powyżej znajdują się schematy konstrukcyjne typowych filtrów odwróconej osmozy spotykanych na rynku, wymagających podłączenia zbiornika ciśnieniowego, magazynującego wodę czystą. Typowe podłączenia oraz umiejscowienia wkładów to:

- 1) Dopyływ wody kranowej do filtra
- 2) Wyjście wody brudnej do kanalizacji
- 3) Podłączenie do zbiornika wody czystej (trójnik)
- 4) Podłączenie wody mineralizowanej do kranika
- 5) Podłączenie wody nieminerlizowanej do kranika
- 6) Podłączenie wody mineralizowanej i jonizowanej do kranika

- A) Wkład wstępny polipropylenowy (typowo 20 mikronów)
- B) Wkład węglowy (blok węglowy)
- C) Wkład wstępny polipropylenowy (typowo 5 mikronów)
- D) Membrana osmotyczna (typowo w obudowie)
- E) Filtr końcowy węglowy
- F) Mineralizator dolomitowy
- G) Filtr bioceramiczny, jonizujący

W filtrze typu 2) posiadającym dwa stopnie wstępnego uzdatniania, nie występuje wkład końcowy polipropylenowy (C).

W filtrach firmy KUNA bardzo często występuje odmienna konstrukcja, pokazana na schemacie 3). W tego typu filtrach zmieniony jest układ połączeń i trzecia pionowa obudowa filtracyjna służy wraz z umieszczonym w niej granulowanym węglem aktywnym do tego samego celu, co liniowe filtry węglowe w klasycznych konstrukcjach.

Wkłady mineralizujące (F) oraz podłączenia z obydwu ich stron, występują typowo w filtrach RO6 i odpowiednich.

Wkłady bioceramiczne (G) oraz podłączenia z obydwu ich stron, występują w filtrach typu RO7 i odpowiednich.

Przykładowe symbole wkładów wymiennych:

- A) polipropylenowe 20 mikron: FCPS20, WPP20H, PS20
- B) węglowe (blok węglowy): FCCBL, WWBH, BL, BL10
- C) polipropylenowe 5 mikron: FCPS5, WPP5H, PS5
- D) membrana osmotyczna: TFC75, TLC75, TFM75 (inna liczba przy symbolu oznacza inną wydajność membrany)
- E) końcowe węglowe: AICRO, L-GAC, WWH1 oraz dla systemu typu 3) GAC, FCCA, FCCB, FCCBHD
- F) bioceramiczny: AIFIR, AIFIR1000, AIFIR2000, L-BIO