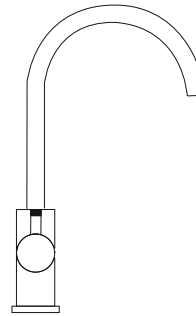
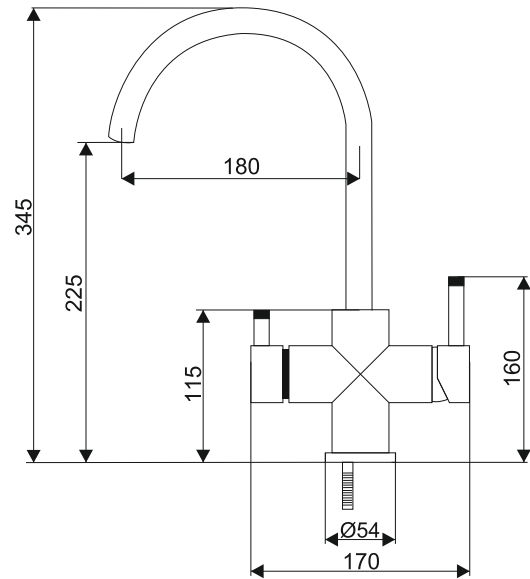
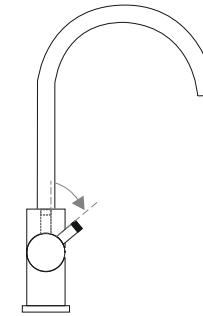


FXFCH14-4-M

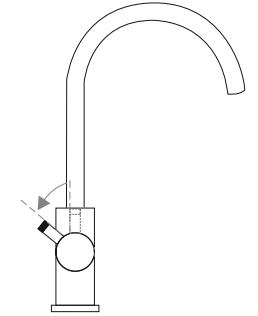
Operation instructions / Принцип действия / Zasada działania



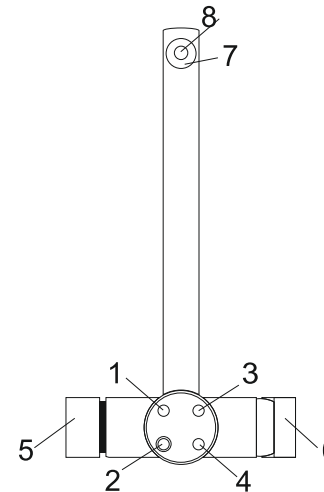
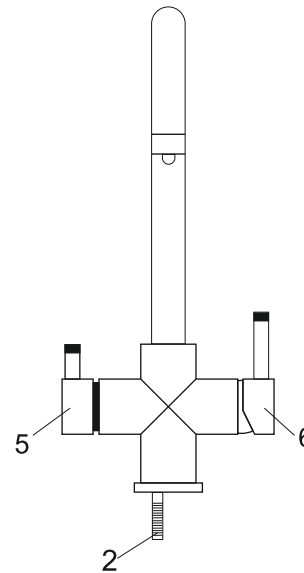
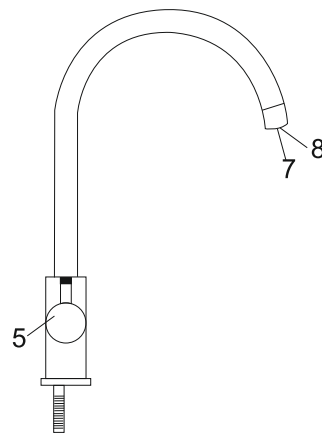
A. In position CLOSED
A. Положение ЗАКРЫТО
A. Pozycja zamknięta



B. Water after first stage filter (1) flows to filter faucet
B. Вода с основной фильтрации (1) попадает на кран
B. Woda z pierwszej filtracji (1) przepływa na wylewkę



C. Water after second stage filter (2) flows to filter faucet
C. Вода со второго этапа фильтрации (2) попадает на кран
C. Woda z drugiej filtracji (2) przepływa na wylewkę



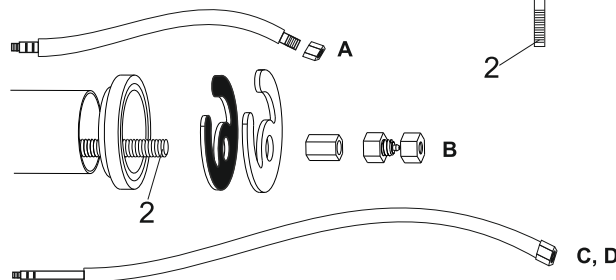
- 1 Filtered water connection to the faucet after first filtration stage
- 2 Filtered water connection to the faucet after second filtration stage
- 3 Hot tap water (unfiltered)
- 4 Cold tap water (unfiltered)
- 5 Filtered water valve
- 6 Tap water valve (unfiltered)
- 7 Tap water outlet (unfiltered)
- 8 Filtered water outlet

- 1. Вход воды с первого этапа фильтрации
- 2. Вход воды со второго этапа фильтрации
- 3. Водопроводная горячая вода
- 4. Водопроводная холодная вода
- 5. Ручка для фильтрованной воды
- 6. Ручка для водопроводной воды
- 7. Выход водопроводной воды
- 8. Выход фильтрованной воды

- A. Connect to inlet no. 1
- B. Connect to inlet no. 2
- C. D. Connect to inlet no. 3 and 4

- A. Подключить к гнезду № 1.
- B. Подключить к гнезду № 2.
- C. D. Подключить к гнездам № 3 и 4

- A. podłączyć do gniazda nr. 1.
- B. podłączyć do gniazda nr. 2.
- C. D. podłączyć do gniazda nr. 3 i 4.



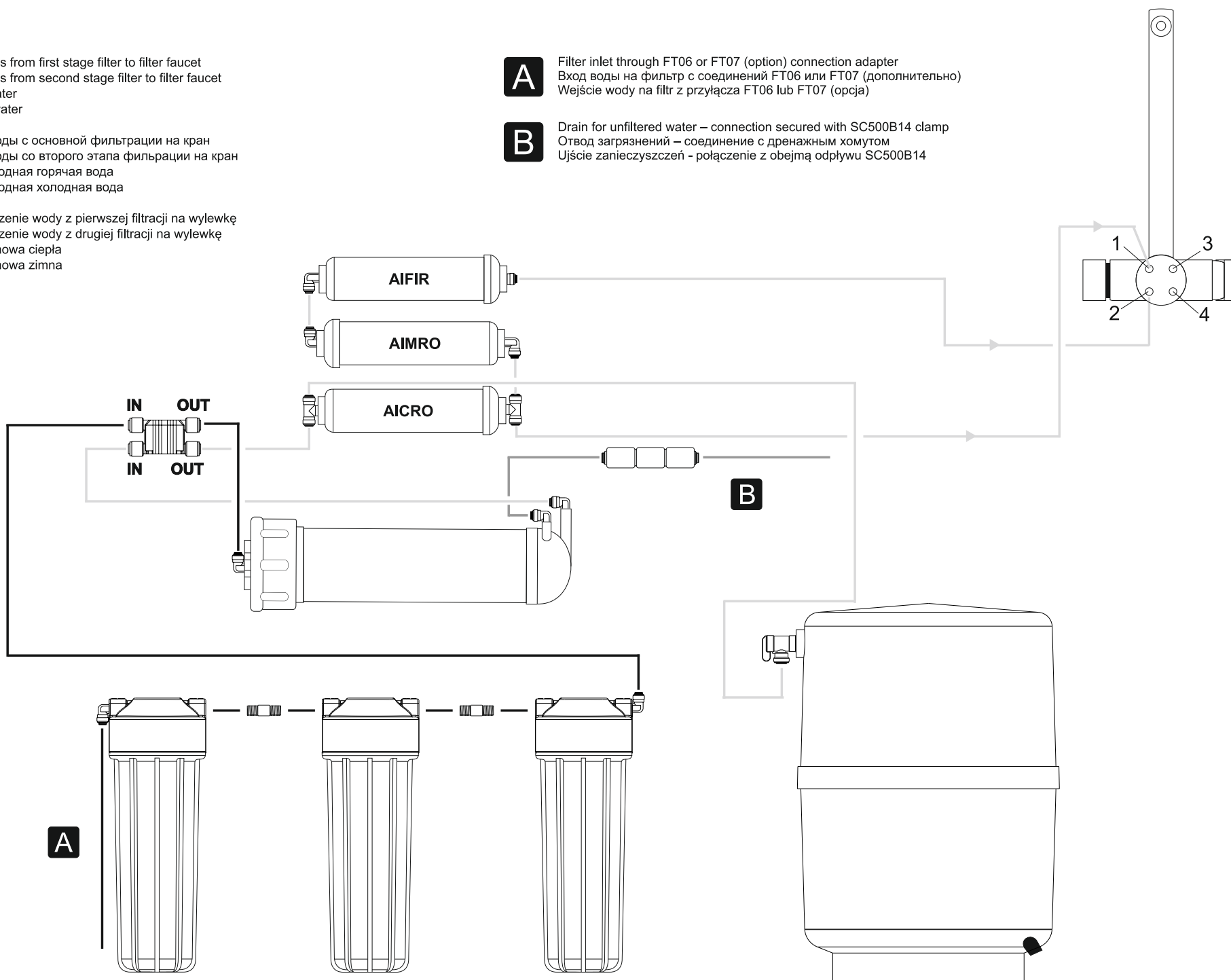
1. Water flows from first stage filter to filter faucet
2. Water flows from second stage filter to filter faucet
3. Tap hot water
4. Tap cold water

1. Подвод воды с основной фильтрации на кран
2. Подвод воды со второго этапа фильтрации на кран
3. Водопроводная горячая вода
4. Водопроводная холодная вода

1. Doprowadzenie wody z pierwszej filtracji na wylewkę
2. Doprowadzenie wody z drugiej filtracji na wylewkę
3. Woda kranowa ciepła
4. Woda kranowa zimna

A Filter inlet through FT06 or FT07 (option) connection adapter
 Вход воды на фильтр с соединений FT06 или FT07 (дополнительно)
 Wejście wody na filtr z przyłącza FT06 lub FT07 (opcja)

B Drain for unfiltered water – connection secured with SC500B14 clamp
 Отвод загрязнений – соединение с дренажным хомутом
 Ujście zanieczyszczeń - połączenie z obejmą odpływu SC500B14



The Clear Choice
 Water Filtration Systems

www.aquafilter.com
 XI-FXCH14-4-M